



Maruzen

ガスバーナー

Gas Burner

抜群の強火力が 人気のベストセラー

ファイヤースクリーンバーナー
スーパージャンボバーナー



業務用総合厨房機器メーカー



マルゼン

2026年1月版

ファイヤースクリーンバーナー

抜群の強火力!! なのに小型設計。
優れた耐久性を誇るベストセラー!!

5,800
20,000
kcal/h
(6.74 ~ 23.3kW)

業界初の「ファイヤースクリーン」を採用

ファイヤースクリーンバーナーは、炎口を帯状の耐熱ステンレス網で覆った「ファイヤースクリーン」を新採用。燃焼効率がさらにアップし、抜群の強火力が得られ、スピーディな調理に十分応える画期的バーナーです。

Point 1 小型で強火力! 多彩な用途に使えます。

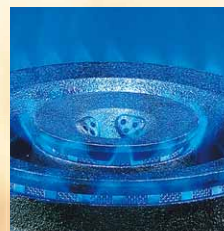
今までにない小型で強火力、しかもトロ火も自在に調節でき、温めや煮込み料理から、中華などの強火力料理まで多彩な用途に使えます。

Point 2 煮こぼれによる目詰り防止構造

炎が横から上向きに出るので、煮こぼれが直接炎口に落下せず、目詰まりの心配も解消。

Point 3 掃除も楽々

バーナーヘッド、網部などが簡単に取り外せ、水洗いや掃除が容易にできます。



製品の設置周囲が不燃構造でない場合、必ずスプー台もしくは防熱板を設置してください。※詳しくは裏表紙をご覧ください。



ファイヤースクリーンバーナー



※φ300mm以下の鍋をご使用ください。

MG-240C

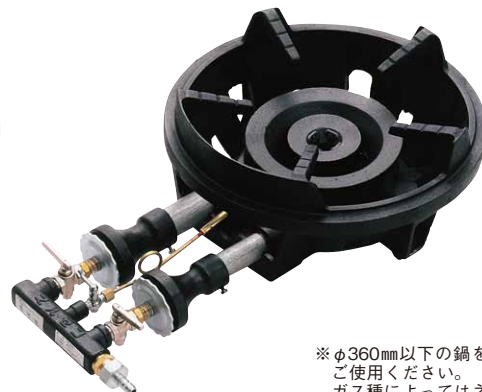
ガス消費量 6.74kW(5,800kcal/h)
税抜標準価格 34,000円



※φ360mm以下の鍋をご使用ください。

MG-250B

ガス消費量 9.30kW(8,000kcal/h)
税抜標準価格 38,000円



※φ360mm以下の鍋をご使用ください。
ガス種によってはネジ接続となります。

MG-260B

ガス消費量 12.2kW(10,500kcal/h)
税抜標準価格 43,000円



※φ400mm以下の鍋をご使用ください。
ガス種によってはネジ接続となります。

MG-270B

ガス消費量 15.7kW(13,500kcal/h)
税抜標準価格 58,000円



※φ420mm以下の鍋をご使用ください。

MG-280B

ガス消費量 19.8kW(17,000kcal/h)
税抜標準価格 69,000円



※φ440mm以下の鍋をご使用ください。

MG-290B

ガス消費量 23.3kW(20,000kcal/h)
税抜標準価格 81,000円

スーパージャンボバーナー

**驚異の強火力と省燃費設計が
人気のロングセラー!!
中華料理など強火力調理に最適。**

**4,500
20,000**
kcal/h
(5.23 ~ 23.3kW)

新五徳形状で燃焼性が向上!
使い勝手に合わせた2タイプ

Type 1 <スタンダード>タイプ
 <スタンダード>タイプは 5.23 ~ 15.7kW (4,500 ~ 13,500kcal/h) まで 3機種あります。

Type 2 <ジャンボ>タイプ
 <ジャンボ>タイプは 17.4kW (15,000kcal/h) と 23.3kW (20,000kcal/h) の 2機種あり、中華料理や麺ゆでなど、スピーディな調理に最適な強火力専用の高出力バーナーです。


製品の設置周囲が不燃構造でない場合、必ずスープ台もしくは防熱板を設置してください。※詳しくは裏表紙をご覧ください。



スーパージャンボバーナー 卓上用<スタンダード>

PS_{TG} PS_{LPG} PSマークのあるガスコンロは、国の定めた技術上の基準に適合した旨を表す製品です。



 このマークのある製品は、(財)日本ガス機器検査協会の形式検査に合格しています (LPガス、13A)。

※φ280mm以下の鍋をご使用ください。

MG-4B
 ガス消費量 5.23kW(4,500kcal/h)
 税抜標準価格 45,000円



※φ360mm以下の鍋をご使用ください。
 ガス種によってはネジ接続となります。

MG-9B
 ガス消費量 11.6kW(10,000kcal/h)
 税抜標準価格 60,000円



※φ400mm以下の鍋をご使用ください。
 ガス種によってはネジ接続となります。

MG-12B
 ガス消費量 15.7kW(13,500kcal/h)
 税抜標準価格 79,000円

スーパージャンボバーナー 卓上用<ジャンボ>

平五徳仕様もあります

寸胴鍋の使用に適した平五徳仕様もあります。注文の際にご指定ください。



※φ420mm以下の鍋をご使用ください。
 ガス種によってはゴム管接続となります。

MG-9JB
 ガス消費量 17.4kW(15,000kcal/h)
 税抜標準価格 83,000円



※φ440mm以下の鍋をご使用ください。

MG-12JB
 ガス消費量 23.3kW(20,000kcal/h)
 税抜標準価格 104,000円



MG-9B、12B、9JB、12JB用があります。
 五徳の爪数はバーナーによって異なります。

スーパージャンボバーナー

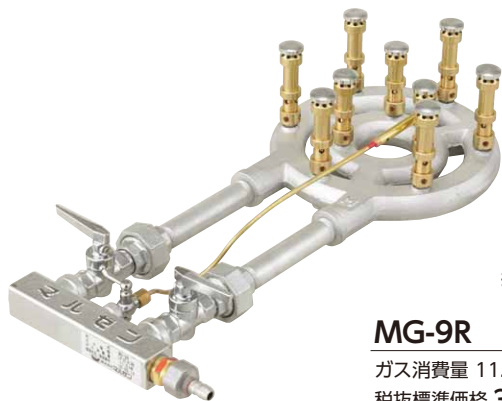
幅広い用途が人気!!

中華レンジ、そば釜土、蒸し器など いろいろな釜土に組み込めます。

6,700
25,000
kcal/h
(7.79 ~ 29.1kW)

スーパージャンボバーナーを組み込んで使用する際は、必ず組み込み製品の設置周囲を不燃構造としてください。

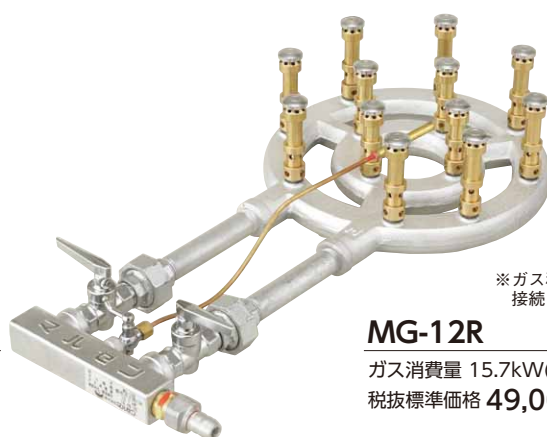
スーパージャンボバーナー レンジ用<スタンダード>



※ガス種によってはネジ
接続となります。

MG-9R

ガス消費量 11.6kW(10,000kcal/h)
税抜標準価格 39,000 円

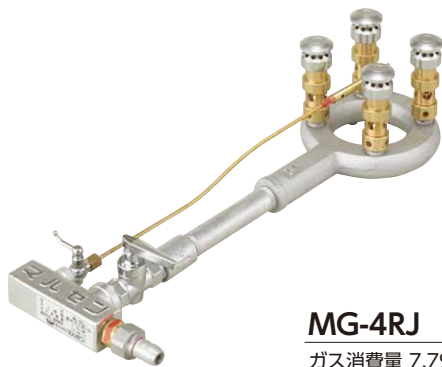


※ガス種によってはネジ
接続となります。

MG-12R

ガス消費量 15.7kW(13,500kcal/h)
税抜標準価格 49,000 円

スーパージャンボバーナー レンジ用<ジャンボ>



MG-4RJ

ガス消費量 7.79kW(6,700kcal/h)
税抜標準価格 35,000 円



※ガス種によってはゴム
管接続となります。

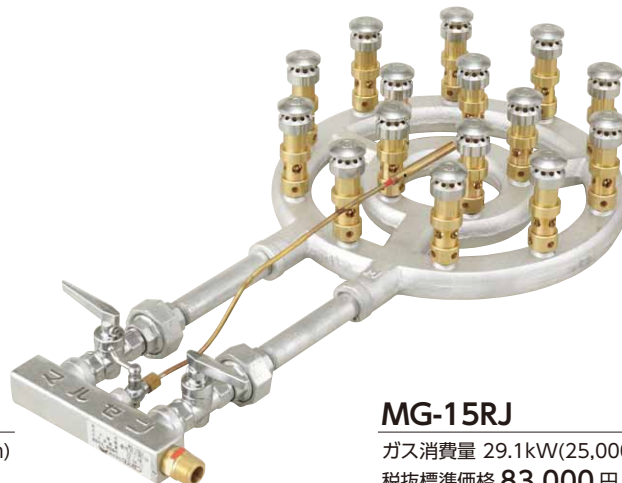
MG-9RJ

ガス消費量 17.4kW(15,000kcal/h)
税抜標準価格 60,000 円



MG-12RJ

ガス消費量 23.3kW(20,000kcal/h)
税抜標準価格 73,000 円



MG-15RJ

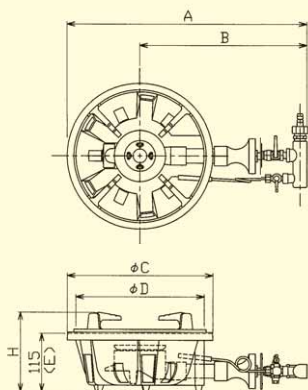
ガス消費量 29.1kW(25,000kcal/h)
税抜標準価格 83,000 円

■ファイヤースクリーンバーナー仕様表

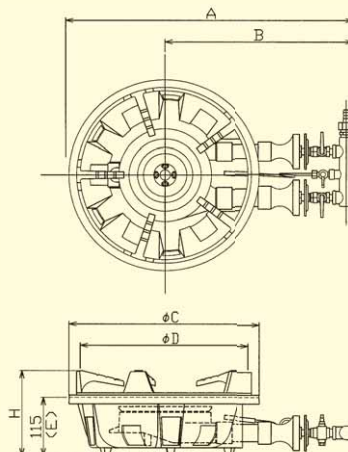
型式	外形寸法 (mm)						ガス消費量		ガス接続口		重量 (kg)
	A	B	C	D	E	H	都市ガス	LPガス	13A・12A	LPガス	
MG-240C	475	330	290	250	115	158	6.74kW (5,800kcal/h)	6.74kW (0.48kg/h)	※ 13mm (ゴム管口)	9.5mm (ゴム管口)	7.0
MG-250B	505	350	310	275	115	148	9.30kW (8,000kcal/h)	9.30kW (0.67kg/h)	13mm (ゴム管口)	9.5mm (ゴム管口)	8.0
MG-260B	544	365	357	315	115	160	12.2kW (10,500kcal/h)	12.2kW (0.88kg/h)	13mm (ゴム管口)	9.5mm (ゴム管口)	14.5
MG-270B	557	370	374	330	115	165	15.7kW (13,500kcal/h)	15.7kW (1.13kg/h)	13mm (ゴム管口)	15A	15.4
MG-280B	583	390	385	350	115	170	19.8kW (17,000kcal/h)	19.8kW (1.42kg/h)	15A	15A	17.8
MG-290B	614	405	416	380	115	175	23.3kW (20,000kcal/h)	23.3kW (1.67kg/h)	15A	15A	21.5

●※ 13Aのみ

■ MG-240C、250B 寸法図



■ MG-260B、270B、280B、290B 寸法図

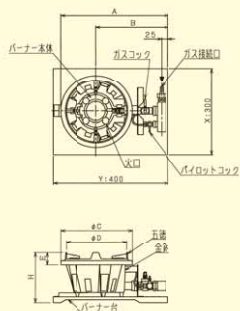


■スーパージャンボバーナー仕様表

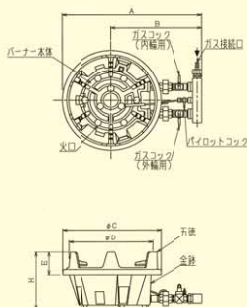
型式	外形寸法 (mm)								ガス消費量		ガス接続口		重量 (kg)	
	A	B	C	D	E	H	X	Y	都市ガス	LPガス	13A・12A	LPガス		
卓 上 用 ポ ー タ イ ド	MG-4B	375	250	249	210	42	170	300	400	5.23kW (4,500kcal/h)	5.23kW (0.38kg/h)	※ 13mm (ゴム管口)	9.5mm (ゴム管口)	5.5
	MG-9(H)B	475	305	335	285 (-)	75 (55)	190 (170)	-	-	11.6kW (10,000kcal/h)	11.6kW (0.83kg/h)	13mm (ゴム管口)	9.5mm (ゴム管口)	12.0 (11.0)
	MG-12(H)B	535	335	395	340 (-)	80 (60)	195 (175)	-	-	15.7kW (13,500kcal/h)	15.7kW (1.13kg/h)	13mm (ゴム管口)	15A	16.3 (14.8)
卓 上 用 ポ ー タ イ ド	MG-9J(H)B	485	305	365	310 (-)	90 (60)	230 (200)	-	-	17.4kW (15,000kcal/h)	17.4kW (1.25kg/h)	13mm (ゴム管口)	15A	14.5 (13.2)
	MG-12J(H)B	545	335	425	370 (-)	90 (60)	230 (200)	-	-	23.3kW (20,000kcal/h)	23.3kW (1.67kg/h)	15A	15A	19.5 (17.7)
レ ン ジ ・ カ マ ド 用 ポ ー タ イ ド	MG-9R	481	380	201	-	-	113	-	-	11.6kW (10,000kcal/h)	11.6kW (0.83kg/h)	13mm (ゴム管口)	9.5mm (ゴム管口)	5.1
	MG-12R	537	410	253	-	-	113	-	-	15.7kW (13,500kcal/h)	15.7kW (1.13kg/h)	13mm (ゴム管口)	15A	6.5
レ ン ジ ・ カ マ ド 用 ポ ー タ イ ド	★ MG-4RJ	448	385	125	-	-	114	-	-	7.79kW (6,700kcal/h)	7.79kW (0.56kg/h)	13mm (ゴム管口)	9.5mm (ゴム管口)	2.7
	MG-9RJ	481	380	201	-	-	121	-	-	17.4kW (15,000kcal/h)	17.4kW (1.25kg/h)	13mm (ゴム管口)	15A	6.1
	MG-12RJ	537	410	253	-	-	121	-	-	23.3kW (20,000kcal/h)	23.3kW (1.67kg/h)	15A	15A	7.3
	MG-15RJ	587	435	303	-	-	121	-	-	29.1kW (25,000kcal/h)	29.1kW (2.08kg/h)	15A	15A	9.1

■★印の機種は納期は受注後約1週間です。●※ 13Aのみ。● (H) は平五徳仕様です (価格は同じです)。

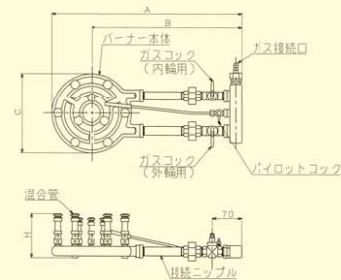
■卓上用 (MG-4B) 寸法図



■卓上用寸法図

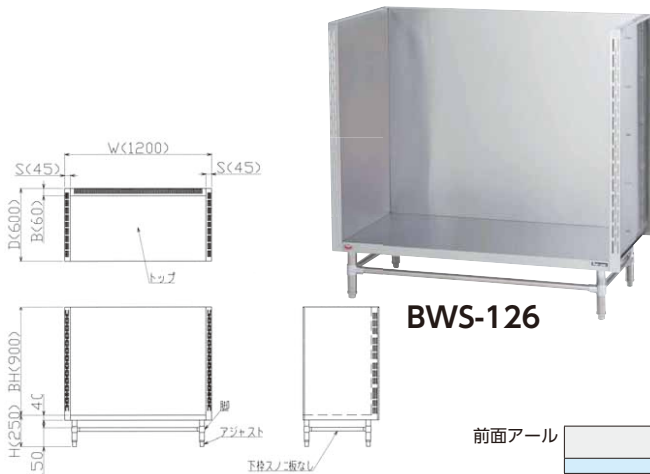


■レンジ・カマド用寸法図



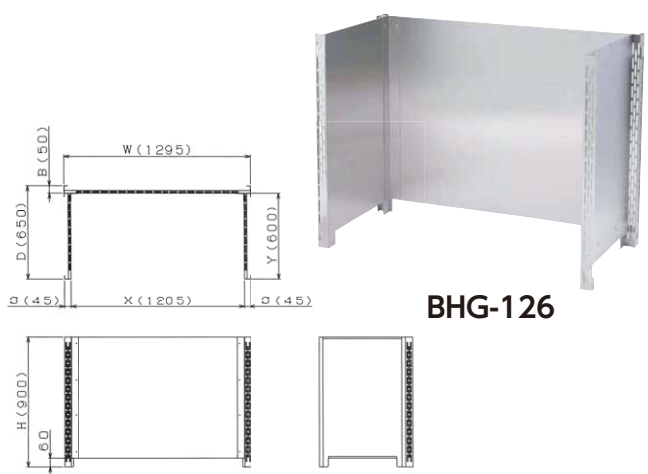
製品の設置周囲が不燃構造でない場合、安全のためスープ台もしくは防熱板を設置してください。

スープ台 (三方バックガード)



BWS-126

防熱板 (三方ガード)



BHG-126

■スープ台仕様表

型式	外形寸法 (mm)						SUS430
	W	D	H	BH	B	S	税抜標準価格
BWS-066	600	600	250	900	60	45	76,000円
BWS-126	1,200	600	250	900	60	45	108,000円
BWS-186	1,800	600	250	900	60	45	141,000円
BWS-077	750	750	250	1,000	60	45	101,000円
BWS-157	1,500	750	250	1,000	60	45	146,000円
BWS-227	2,250	750	250	1,000	60	45	190,000円

※納期は受注後約1週間です。

■防熱板仕様表

型式	外形寸法 (mm)			内寸法		B	S	SUS430
	W	D	H	X	Y			税抜標準価格
BHG-066	695	650	900	605	600	50	45	48,000円
BHG-126	1,295	650	900	1,205	600	50	45	64,000円
BHG-186	1,895	650	900	1,805	600	50	45	80,000円
BHG-077	845	800	1,000	755	750	50	45	67,000円
BHG-157	1,595	800	1,000	1,505	750	50	45	89,000円
BHG-227	2,345	800	1,000	2,255	750	50	45	111,000円

※納期は受注後約1週間です。

※詳しくはお問い合わせください

⚠️安全に関するご注意

- 機器ご購入時には「取扱説明書」を必ず受け取り、ご使用前によく読んで正しくお使いください。「取扱説明書」に明記されている以外のこと、禁止されていること、また機器の目的とする用途以外での使用は絶対に行わないでください。一酸化炭素中毒や火災、やけどなどの事故や故障の原因となります。
- 機器本体に表示してあるガス種、電圧 (相・電圧・周波数) 以外では使用しないでください。事故や故障の原因となります。
- 機器の分解・改造は絶対に行わないでください。事故や故障の原因となります。

◆設置上のご注意

- 機器の設置・移動工事およびガス、電気、蒸気、水道等の付帯設備工事は消防法、火災予防条例、「ガス機器の設置基準および実務指針」等に従い、また「取扱説明書」や「工事説明書」をよく読み、お買い上げの販売店または専門の設備業者に依頼し、安全な場所に正しく設置してください。
- 熱機器：排気フード付排気ダクトを設置する場所は、機器本体の周囲及び上方周囲 (後方・側方・上方・床面・天井) の仕上げ及び下地 (仕上げの内側部分) をコンクリート、レンガ、モルタルなどの不燃材料で造ってください。
- 熱機器：排気フード付排気ダクトを設置する際、機器本体の周囲及び上方周囲の仕上げ及び下地が不燃材料以外で造られている場合は、必ず機器ごとに定められた離隔距離をとって設置してください。これらを守れませんと火災の原因となります。不燃材料および設置基準等については「取扱説明書」や「工事説明書」に詳しく記載してありますので、よく読んで正しく設置してください。
- 熱機器には必ず真上に耐熱・不燃性を有する排気フード付排気ダクトを設置してください。油煙や蒸気を発生させる機器にはグリズ除去装置付の排気フード付排気ダクトを付けてください。また機器設置室には給気口を必ず設け、排気ダクトの換気扇を必ず動作させてください。
- ガスを使用する機器の排気筒は絶対に延長しないでください。機器の性能が十分に発揮できなかつたり、一酸化炭素中毒や火災・やけどなどの事故や故障の原因となります。
- 電圧を使用する機器は、電源は正しく配線された専用のコンセントまたはブレーカーを単独でお使いください。また万一の感電防止のためにアース (第3種設置工事) を必ず取り付けしてお使いください。
- 空調など風の流れによっては性能が十分に発揮できなかつたり、炎が消えたり、また風にあおられて周囲のものが過熱され、火災などの事故の原因となります。風の影響を直接受けないように設置してください。

■使用上のご注意

- 熱機器をご使用の際は必ず換気扇を回すなど換気を十分に行ってください。換気が不十分な場合、不完全燃焼により一酸化炭素中毒などの事故の原因となります。
- ご使用中は危険ですので機器のそばを離れないでください。機器のそばを離れる場合やご使用にならない場合は必ず消化してガスの元栓を閉じ、電源スイッチをお切りください。異常過熱によって火災の原因となる恐れがあります。
- 機器本体周り、汁・油受け、水皿等に脂やゴミがたまりますと燃えて火災の原因となる恐れがあります。お手入れをごまめに行ってください。
- ご使用中およびご使用直後は機器本体とその周辺が熱くなりますので、操作部以外は触らないでください。また排気口に手や顔などを近づけないでください。やけどの恐れがあります。
- 機器本体に水をかけたり、丸洗いをしないでください。機器が故障する原因となります。
- 地震、火災、ガス漏れ等緊急の場合はあわてず使用を中止し、ガスの元栓を閉じるなど適切な処置をとってください。
- 機器の上や周囲には、スプレー、ガソリン、ペンジン等の可燃物や引火性のものは置かないで (近づけないで) ください。燃えて火災になる恐れがあります。
- 心臓用ペースメーカー等の医療用電子機器をお使いの方が電磁機器をご使用される場合は専門医師とよくご相談の上、お使いください。
- ここに掲載しております製品は業務用です。家庭用としてご使用になる場合は、必ずお買い上げの販売店または専門の設備業者とよくご相談の上、定められた設置基準に従い正しく設置してください。

●このカタログに掲載している商品については、品質向上の為予告なしに外觀、仕様を一部変更することがあります。

●価格は改訂している場合がありますので、最寄の支社・支店・営業所までお問い合わせください。

この誌面に掲載の全商品の価格には消費税は含まれておりません。ご購入時別途申し受けます。

搬入・据付および旧型の引上廃棄費用は別途となります。
また製品に使用している部品には、摩耗、劣化、疲労などの理由で交換する部品があり、一定期間での交換が必要となります。交換は有料となります。

業務用総合厨房機器メーカー



●ホームページ <https://www.maruzen-kitchen.co.jp/>
 営業開発・官需・札幌・旭川・北見・帯広・苫小牧・函館・仙台・青森・八戸・盛岡・秋田・古川
 山形・郡山・会津・新潟・長岡・長野・松本・宇都宮・小山・群馬・首都圏ルート・東京
 首都圏サービス・渋谷・新宿・品川・池袋・江東・足立・吉祥寺・立川・大宮・さいたま・熊谷・千葉
 船橋・木更津・水戸・つくば・横浜・相模原・藤沢・小田原・静岡・三島・山梨・名古屋・豊橋・浜松
 岐阜・三重・金沢・富山・福井・大阪・豊中・東大阪・堺・京都・滋賀・奈良・和歌山・神戸・姫路・広島
 福山・岡山・島根・鳥取・山口・松山・高松・徳島・高知・福岡・北九州・久留米・佐賀・長崎・熊本
 大分・宮崎・都城・鹿児島・沖縄・石垣・宮古島・台湾・タイ 工場/九州・東北・首都圏

■お問い合わせ先

業務用