



Maruzen

天吊り式コンテナ消毒装置

Hanging Container Sterilizer

食器をコンテナに入れたまま消毒・保管！
作業の負担を軽減し、より効率的な
作業環境を実現します！



衛生的

省スペース

省力化

業務用総合厨房機器メーカー



マルゼン

2026年2月版

食器をコンテナに入れたまま消毒・保管！作業の

Point 1 作業者の負担を大幅に軽減！

天吊り式コンテナ消毒装置は、洗浄機で洗った食器をコンテナの中で消毒・保管ができるシステムです。

従来のように、配送時に食器やトレイを消毒保管庫からコンテナに載せ替える手間がかからないため、作業者の負担を大幅に軽減します。重たい強化磁器食器なども取り扱いが苦になりません。

Point 2 作業工程を大幅に短縮！

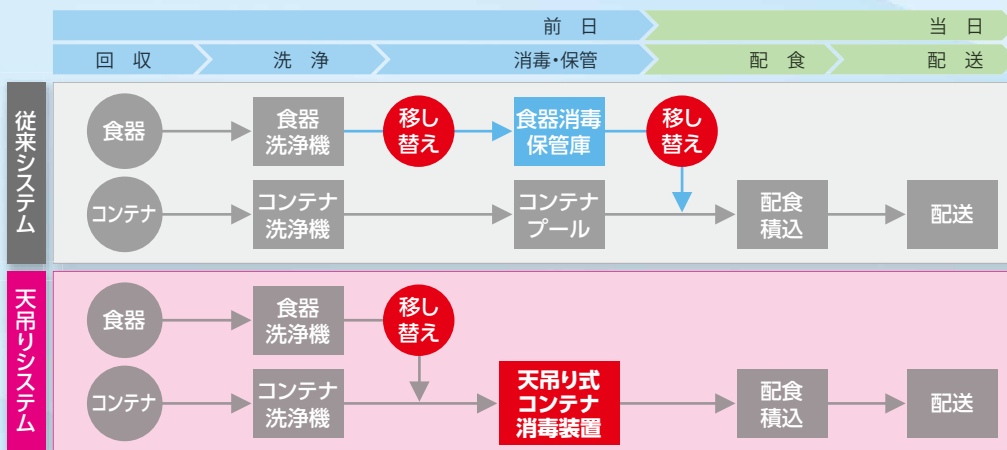
これまでのように食器を消毒保管庫で消毒・保管、コンテナをコンテナプールに移動して別々に保管といった作業が不要となり、作業工程の大幅な短縮と労力の削減をはかることができます。同時に、食器消毒保管庫が不要になるため、スペースも大幅に削減できます。

省スペース化を実現！

天吊り式コンテナ消毒装置はコンテナの庫内で食器を消毒・保管するため、食器消毒保管庫の設置が不要になります。また消毒装置はコンテナプールの天井から吊り下げるので、より一層の省スペース化が図れます。消毒装置のダクトは本体内部に収納されるため、未使用時も邪魔になりません。



フローチャート



省力化

食器の**移し替え作業が1回**で済みます

省スペース

食器消毒保管庫用の**スペースが不要**になります

衛生的

コンテナも消毒でき、**さらに衛生的**になります

下記の仕様にも対応可能です！

①エコ運転機能

設定温度到達後にヒーターを一定時間OFFにし、余熱を利用することで消費電力をおさえます。

②比例制御運転への切り換え

通常ON/OFF制御のところを比例制御運転に切り換えることで、より正確な温度管理が可能です。(※エコ運転機能との併用はできません)

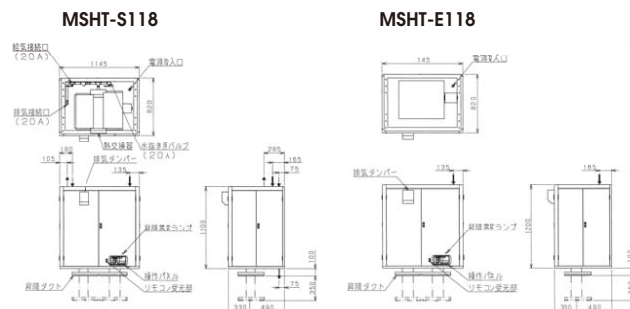
天吊り式コンテナ消毒装置

MSHT-S118 (蒸気仕様)

税抜標準価格2,000,000円

MSHT-E118 (電気仕様)

税抜標準価格1,800,000円



■天吊り式コンテナ消毒装置[蒸気式]

型式	外形寸法(mm)			電源	消費電力	必要手元	電源	ファンモーター	昇降モーター	蒸気接続口		蒸気消費量	必要蒸気圧力	重量
	間口	奥行	高さ	(50/60Hz)	(kW)	開閉器容量	コード	(kW)	(kW)	給気	排気	(Kg/h)	(MPa)	(kg)
MSHT-S118	1,145	820	1,200	3φ200V	0.85	15A	—	0.75	0.1	20A×1	20A×1	20	0.3	206

■天吊り式コンテナ消毒装置[電気式]

型式	外形寸法(mm)			電源	消費電力	必要手元	電源	ヒーター	ファンモーター	昇降モーター	重量
	間口	奥行	高さ	(50/60Hz)	(kW)	開閉器容量	コード	(kW)	(kW)	(kW)	(kg)
MSHT-E118	1,145	820	1,200	3φ200V	9.85	40A	—	9	0.75	0.1	156

※納期は受注後約2ヶ月間です。

※納期は受注後約2ヶ月間です。

負担を軽減し、より効率的な作業環境を実現!!

Point
3

大量の熱風が食器のすみずみまで しっかり消毒、しっかり乾燥!

コンテナは専用設計で、消毒装置の吸入・排出ダクトにより大量の熱風が庫内をすみずみまで循環するので食器を素早く確実に消毒・乾燥します。もちろんメラミンやポリプロピレンなどの樹脂食器、また強化磁器食器、金属食器を問わず、あらゆる食器類に優れた消毒効果を発揮します。

Point
4

リモコンで簡単操作&マイコン搭載

設置時に消毒装置の操作パネルで時間・温度を設定すれば、ダクトの上昇&下降、消毒の開始&停止などの日常の操作はリモコン操作でどなたにも簡単に行えます。また消毒温度と時間はマイコンによって管理され、確実に消毒します。



Point
5

過熱防止装置&停電バックアップ 機能で安全、安心運転

消毒装置およびコンテナ内の異常過熱を感知した場合には自動的にヒーターOFF。消毒装置本体と食器を守ります。さらに30分以内の停電時には自動的に運転を再開します。また、運転を再開せず、エラー表示でお知らせする設定への変更も可能です。

※自動運転再開機能との併用はできません。設置時にお問い合わせください。

Point
6

さらなる衛生管理にHACCP対応 通信機能

消毒装置をパソコンと接続することで、設定温度/時間、その推移、エラーの有無までを記録・保存できます。

※HACCP通信用キット及びスーパースチームと同様のシステムが別途必要となります。

※オプション機能です。お問い合わせください。

オプション

HACCP通信キット

税抜標準価格
60,500円

③ 運転終了時のブザーを電子メロディーへ切り換え

通常、運転終了時はブザー音でお知らせしますが、これを電子メロディーに変更できます。

④ 点検お知らせ機能

あらかじめ設定した運転回数に達するとコントロールパネルでお知らせします。点検時期の確認に便利です。 ※詳しくはお問い合わせください。

天吊り用コンテナ

MWGC-T4

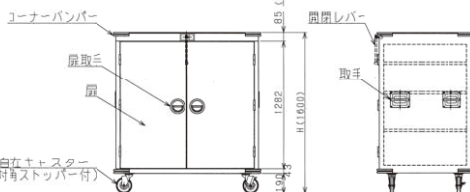
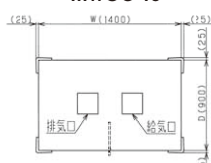
税抜標準価格580,000円

MWGC-T6

税抜標準価格680,000円

庫内は
水洗いが可能な
ステンレス製
なので衛生的

MWGC-T6



■天吊り用コンテナ

型式	学級数	外形寸法(mm)			重量(kg)
		間口	奥行	高さ	
MWGC-T4	4	1,000	800	1,600	145
MWGC-T6	6	1,400	900	1,600	208

※寸法にはバンパーゴムは含まれません。
※納期は受注後約2ヶ月間です。



リモコン

税抜標準価格57,200円

- 1物件につき1個付属。
- 2個目以降は別途注文(有償)となります。

▲ 安全に関するご注意

- 機器ご購入時には「取扱説明書」を必ず受け取り、ご使用前によく読んで正しくお使いください。「取扱説明書」に明記されている以外のごこと、禁止されていること、また機器の目的とする用途以外での使用は絶対に行わないでください。火災・やけどなどの事故や故障の原因となります。
- 機器本体に表示してある電源(相・電圧・周波数)以外では使用しないでください。事故や故障の原因となります。
- 機器の分解・改造は絶対に行わないでください。事故や故障の原因となります。

◆ 設置上のご注意

- 機器の設置・移動工事および電気、蒸気、水道等の付帯設備工事は消防法、火災予防条例等に従い、また「取扱説明書」や「工事説明書」をよく読み、お買い上げの販売店または専門の設備業者に依頼し、安全な場所に正しく設置してください。
- 熱機器・排気フード付排気ダクトを設置する場所は、機器本体の周囲および上方周囲(後方・側方・上方・床面・天井)の仕上げおよび下地(仕上げの内側部分)をコンクリート、れんが、モルタルなどの不燃材料で造ってください。
- 熱機器・排気フード付排気ダクトを設置する際、機器本体の周囲および上方周囲の仕上げおよび下地が不燃材料以外で造られている場合は、必ず機器ごとに定められた離間距離をとって設置してください。これらを守られませんか火災の原因となります。不燃材料および設置基準等については「取扱説明書」や「工事説明書」に詳しく記載してありますので、よく読んで正しく設置してください。
- 機器本体上部より、天井裏へ熱が放出される為、天井裏に給排気が必要です。また湿気を含む場合もある為、天井裏は結露対策が必要です。
- 電気を使用する機器は、電源は正しく配線された専用のコンセントまたはブレーカーを単独でお使いください。また万一の感電防止のためにアース(第3種設置工事)を必ず取り付けてお使いください。

■ 使用上のご注意

- 熱機器をご使用の際は必ず換気扇を回すなど換気を十分に行ってください。換気が不十分な場合、事故の原因となります。
- ご使用中は危険ですので機器のそばを離れないでください。機器のそばを離れる場合やご使用にならない場合は必ず電源スイッチをお切りください。異常過熱によって火災の原因となる恐れがあります。
- 機器本体周り、汁・油受け、水皿等に脂やゴミがたまりすぎますと燃えて火災の原因となる恐れがあります。お手入れをこまめに行ってください。
- ご使用中およびご使用直後は機器本体とその周辺が熱くなりますので、操作部以外は触らないでください。また排気口に手や顔などを近づけないでください。やけどの恐れがあります。
- 機器本体に水をかけたり、丸洗いをしないでください。機器が故障する原因になります。
- 地震、火災等緊急の場合はあわてずに使用を中止し、電源スイッチを切るなど適切な処置をとってください。
- 機器の上や周囲には、スプレー、ガソリン、ベンジン等の可燃物や引火性のものは置かないで(近づけないで)ください。燃えて火災になる恐れがあります。
- 心臓用ペースメーカー等の医療用電子機器をお使いの方が電磁機器をご使用される場合は専門医師とよくご相談の上、お使いください。
- ここに掲載しております製品は業務用です。家庭用としてご使用になる場合は、必ずお買い上げの販売店または専門の設備業者とよくご相談の上、定められた設置基準に従い正しく設置してください。

本カタログに記載の「消費電力」とは電気用品安全法および(一社)日本厨房工業会が制定する「業務用厨房熱機器等性能測定基準」に基づく「定格消費電力」のことです。

- このカタログに掲載している商品については、品質向上の為予告なしに外観、仕様を一部変更することがあります。
- 価格は改訂の場合があります。また、品質向上のため予告なしに外観、仕様を一部変更することがあります。

搬入・据付および旧型の引上廃棄費用は別途となります。
また製品に使用している部品には、摩耗、劣化、疲労などの理由で交換する部品があり、一定期間での交換が必要となります。交換は有料となります。

この誌面に掲載の全商品の価格には消費税は含まれておりません。ご購入時別途申し受けます。

業務用総合厨房機器メーカー



株式会社 マルゼン

東 証 上 場

●ホームページ <https://www.maruzen-kitchen.co.jp/>
 営業開発・官需・札幌・旭川・北見・帯広・苫小牧・函館・仙台・青森・八戸・盛岡・秋田・古川・山形
 郡山・会津・新潟・長岡・長野・松本・宇都宮・小山・群馬・首都圏ルート・東京・首都圏サービス
 渋谷・新宿・品川・池袋・江東・足立・吉祥寺・立川・大宮・さいたま・熊谷・千葉・船橋・木更津
 水戸・つくば・横浜・相模原・藤沢・小田原・静岡・三島・山梨・名古屋・豊橋・浜松・岐阜・三重
 金沢・富山・福井・大阪・豊中・東大阪・堺・京都・滋賀・奈良・和歌山・神戸・姫路・広島・福山
 岡山・島根・鳥取・山口・松山・高松・徳島・高知・福岡・北九州・久留米・佐賀・長崎・熊本
 大分・宮崎・都城・鹿児島・沖縄・石垣・宮古島・台湾・タイ 工場/九州・東北・首都圏

■ お問い合わせ先

業務用