



Maruzen

クリーンロッカー

Clean Locker

オゾン & 紫外線で、衣服を内側まで しっかり殺菌・脱臭！

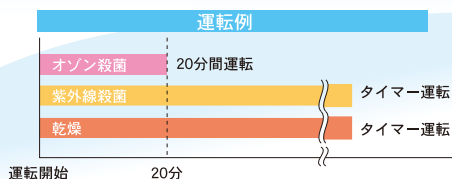
殺菌・脱臭に効力を発揮する オゾンを使用！

運転を開始するとオゾンランプが20分間オゾンが発生させるとともに、紫外線ランプによる殺菌および温風による乾燥が始まります。オゾンは気体なので、庫内のすみずみまで均一に充満し、紫外線照射だけでは殺菌しきれない衣服の内側まで殺菌・脱臭できます。

用途に応じて 運転パターンを選べます。



紫外線殺菌および乾燥の運転時間はタイマーで調節が可能。業務中や、業務終了後から翌朝にかけてなど、運転する時間帯に応じてタイマーを最大12時間まで設定できます。また、オゾン殺菌、紫外線殺菌、乾燥の3つはスイッチが独立しており、それぞれON/OFFの選択が可能のため、例えばオゾン殺菌と紫外線殺菌をOFFにし、乾燥機能のみでの使用も可能です。



庫内にハンガー用パイプとエプロン用フックを付属してあります。

人体への安全性に配慮。

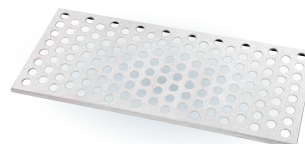
庫内で発生したオゾンはドアパッキングがしっかりと遮断し、庫外に漏れるのを防ぐので安全です。さらに、誤って運転中に扉を開けた場合は自動的にすべての運転が停止するよう扉スイッチを採用しました。

オプション



靴用としても使えます！

オプションの中棚を利用することで靴専用クリーンロッカーとしても使用でき、靴の脱臭や殺菌に効果があります。棚ピッチは調節可能で長靴なども殺菌できます。



中棚 (1枚あたり)
MCL-065用
税抜標準価格 8,800円

MCL-105用
税抜標準価格 12,700円

クリーンロッカー

MCL-065

税抜標準価格 672,000円

衣類
6着
収納

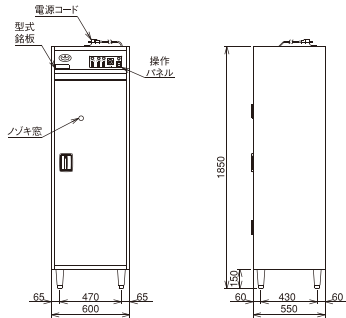
MCL-105

税抜標準価格 913,000円

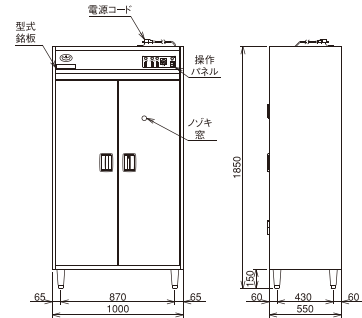
衣類
10着
収納



MCL-065図面



MCL-105図面



※オプションの中櫃を3枚使用した場合

型式	外形寸法 (mm)			庫内有効寸法 (mm)			収納数		電気 (1φ100V 50/60Hz)	電源コード	重量 (kg)	付属品
	間口	奥行	高さ	間口	奥行	高さ	衣類 (1,250mmまで)	靴※ (340mmまで)				
MCL-065	600	550	1,850	590	425	1,280	6着	8足	720W	2m プラグ付 接地プラグ(⚡)	100	底板1枚

※オプションの中櫃を3枚使用した場合

型式	外形寸法 (mm)			庫内有効寸法 (mm)			収納数		電気 (1φ100V 50/60Hz)	電源コード	重量 (kg)	付属品
	間口	奥行	高さ	間口	奥行	高さ	衣類 (1,250mmまで)	靴※ (340mmまで)				
MCL-105	1,000	550	1,850	990	425	1,280	10着	16足	1,060W	2m プラグ付 接地プラグ(⚡)	155	底板1枚

●紫外線ランプ及びオゾンランプの寿命の目安は4,000時間です。殺菌効果が低下しますので交換が必要です。●ご注文の際には周波数(50Hzまたは60Hz)をご指定ください。

耐震金具のご使用をお勧めします!

厨房の地震対策に耐震金具のご使用をお勧めします。機器の転倒や横ズレを防ぎ、お客様の安全と大切な機器を地震からお守りします。詳しくは専用カタログをご覧ください。



アジャスト用耐震金具

安全に関するご注意

- 機器ご購入時には「取扱説明書」を必ず受け取り、ご使用前によく読んで正しくお使いください。「取扱説明書」に明記されている以外のこと、禁止されていること、また機器の目的とする用途以外での使用は絶対に行わないでください。火災・やけどなどの事故や故障の原因となります。
- 機器本体に表示してある電源(相・電圧・周波数)以外では使用しないでください。事故や故障の原因となります。
- 機器の分解・改造は絶対に行わないでください。事故や故障の原因となります。

設置上のご注意

- 機器の設置・移動工事および電気、蒸気、水道等の付帯設備工事は消防法、火災予防条例等に従い、また「取扱説明書」や「工事説明書」をよく読み、お買い上げの販売店または専門の設備業者に依頼し、安全な場所に正しく設置してください。
- 熱機器・排気フード付排気ダクトを設置する場所は、機器本体の周囲及び上方周囲(後方・側方・上方・床面・天井)の仕上げ及び下地(仕上げの内側部分)をコンクリート、れんが、モルタルなどの不燃材料で造ってください。
- 熱機器・排気フード付排気ダクトを設置する際、機器本体の周囲及び上方周囲の仕上げ及び下地が不燃材料以外で造られている場合は、必ず機器ごとに定められた離間距離をとって設置してください。これらを守られませんと火災の原因となります。不燃材料および設置基準等については「取扱説明書」や「工事説明書」に詳しく記載してありますので、よく読んで正しく設置してください。
- 熱機器には必ず真上に耐熱・不燃性を有する排気フード付排気ダクトを設置してください。油煙や蒸気が発生させる機器にはグリッド除去装置付の排気フード付排気ダクトを付けてください。また機器設置室には給気口を必ず設け、排気ダクトの換気扇を必ず作動させてください。
- 電気を使用する機器は、電源は正しく配線された専用のコンセントまたはブレーカーを単独でお使いください。また万一の感電防止のためにアース(第3種設置工事)を必ず取り付けてお使いください。

使用上のご注意

- 熱機器をご使用の際は必ず換気扇を回すなど換気を十分に行ってください。換気が不十分な場合、事故の原因となります。
- ご使用中は危険ですので機器のそばを離れないでください。機器のそばを離れる場合やご使用にならない場合は必ず電源スイッチをお切りください。異常過熱によって火災の原因となる恐れがあります。
- 機器本体周り、汁・油受け、水皿等に脂やゴミがたまりすぎますと燃えて火災の原因となる恐れがあります。お手入れをこまめに行ってください。
- ご使用中およびご使用直後は機器本体とその周辺が熱くなりますので、操作部以外は触らないでください。また排気口に手や顔などを近づけないでください。やけどの恐れがあります。
- 機器本体に水をかけたり、丸洗いはしないでください。機器が故障する原因となります。
- 地震、火災等緊急の場合はあわてず使用を中止し、電源スイッチを切るなど適切な処置をとってください。
- 機器の上や周囲には、スプレー、ガソリン、ベンジン等の可燃物や引火性のものは置かないで(近づけないで)ください。燃えて火災になる恐れがあります。
- 心臓用ペースメーカー等の医療用電子機器をお使いの方が電磁機器をご使用される場合は専門医師とよくご相談の上、お使いください。
- ここに掲載しております製品は業務用です。家庭用としてご使用になる場合は、必ずお買い上げの販売店または専門の設備業者とよくご相談の上、定められた設置基準に従い正しく設置してください。

本カタログに記載の「消費電力」とは電気用品安全法および(一社)日本厨房工業会が制定する「業務用厨房熱機器等性能測定基準」に基づく「定格消費電力」のことです。

- このカタログに掲載している商品については、品質向上の為予告なしに外観、仕様を一部変更することがあります。
- 価格は改訂している場合がありますので、最寄の支社・支店・営業所までお問い合わせください。

この誌面に掲載の全商品の価格には消費税は含まれておりません。ご購入時別途申し受けます。

搬入・据付および旧型の引上廃棄費用は別途となります。
また製品に使用している部品には、摩耗、劣化、疲労などの理由で交換する部品があり、一定期間での交換が必要となります。交換は有料となります。

業務用総合厨房機器メーカー



東 証 上 場

●ホームページ <https://www.maruzen-kitchen.co.jp/>

営業開発・官需・札幌・旭川・北見・帯広・苫小牧・函館・仙台・青森・八戸・盛岡・秋田・古川・山形郡山・会津・新潟・長岡・長野・松本・宇都宮・小山・群馬・首都圏ルート・東京・首都圏サービス渋谷・新宿・品川・池袋・江東・足立・吉祥寺・立川・大宮・さいたま・熊谷・千葉・船橋・木更津水戸・つくば・横浜・相模原・藤沢・小田原・静岡・三島・山梨・名古屋・豊橋・浜松・岐阜・三重・木沢富山・福井・大阪・豊中・東大阪・堺・京都・滋賀・奈良・和歌山・神戸・姫路・広島・福山・岡山島根・鳥取・山口・松山・高松・徳島・高知・福岡・北九州・久留米・佐賀・長崎・熊本・大分宮崎・都城・鹿児島・沖縄・石垣・宮古島・台湾・タイ 工場/九州・東北・首都圏

お問い合わせ先

業務用